

UHR-CR34610

技术数据表



技术规格	
零件编号	U10013、U10014、U10015、U10016
NSN	6135-01-554-3803 (仅限 U10014)
电压范围	1.5 至 3.3V
平均电压	3.0V
公称容量	11.1Ah @ 250mA 至 2.0V @ 23°C
最大放电量	3.3A (连续放电)
脉冲能力	最大 7.0A 随脉冲特性、温度、电芯寿命和应用领域的不同而不同。请咨询 Ultralife。
PTC	U10014 和 U10016 带有 PTC (自恢复式熔断器) U10013 和 U10015 没有
重量	115g
操作温度	-40°C 至 72°C
储存温度	-40°C 至 95°C
外壳/壳体	密封镀镍钢罐、带聚酯薄膜衬垫
端子/接头	平端镀镍 +/- 端盖: U10013 和 U10014 平端镀镍 +/- 端盖带镍片: U10015 和 U10016
安全	获 UL 部件认证 材料安全数据表 - MSDS023 安全指引 UBM-5135
运输	第 9 类 - 美国与海外地区 (请参阅注释)
注释	有关运输条例、锂重量和运输等级的完整介绍, 请访问 Ultralife 网站。

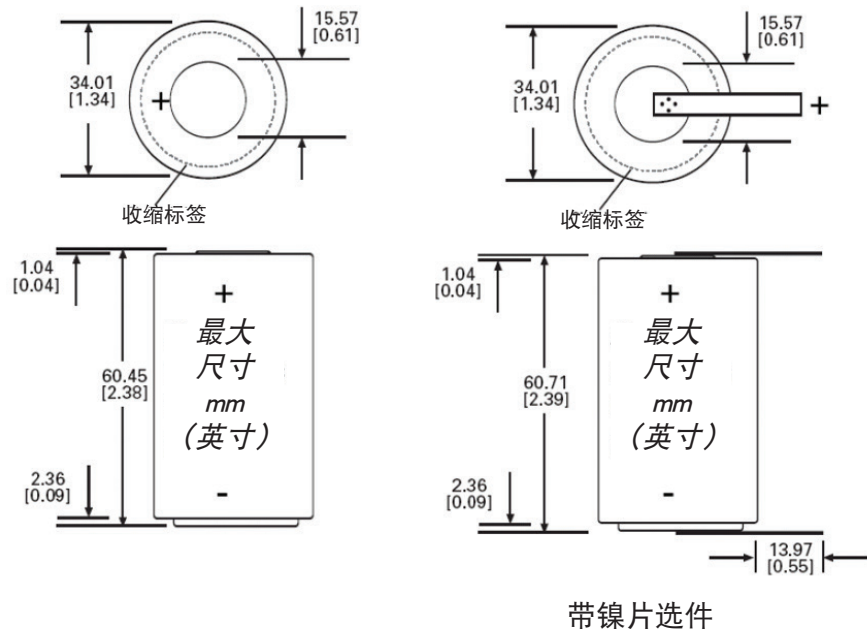
特点

- 能量密度高
- 无电压延迟
- 操作温度范围广
- 重量轻
- 储存期限长达 10 年
- 操作寿命长
- 电芯采用镀镍钢罐进行密封

应用领域

- 消费级车联网
- 商业级车联网
- 搜索与救援设备
- 军事通讯、探测器与成像
- 医疗设备

尺寸



性能图表

